

订货信息

订购号	LZ	PG
通风开关 (带箔按钮和显示)		
应用: 用于排烟排热系统和自然通风系统的通风开关		



技术参数 (额定值)

触点类型:	2个常开开关
开关容量:	最大42V / 50 mA
显示消耗电流:	< 10 mA
外壳:	塑料, 白色(类似于 RAL 1013)
尺寸 (WxHxD):	明装: 81 x 81 x 44 mm 墙面齐平安装: 81 x 81 x 11 mm
连接:	螺丝式端子 1,5 mm ² (硬线)
防护等级:	IP20

按钮:	设开-停-关模式
显示:	LED显示开, 关

功能/配件

- 按钮不带机械锁

类型

表面安装	529020	●		
嵌入式安装 (于 Ø60 mm的箱子中)	529050	●		

通风开关

应用: 用于排烟排热系统和自然通风系统的通风开关



技术参数 (额定值)

触点类型:	2个常开开关
开关容量:	230 V AC / 10 A
外壳:	塑料, 白色(类似于RAL 1013)
尺寸 (WxHxD):	表面安装: 81 x 81 x 54 mm 插入式安装: 81 x 81 x 11 mm
连接:	螺丝式端子 1,5 mm ² (硬线)
防护等级:	IP20

功能:	开/关
-----	-----

功能/配件

- 按钮不带机械锁, 两个按钮同时按下为停止

类型

表面安装	529000	●		
嵌入式安装 (于 Ø60 mm的箱子中)	529200	●		

钥匙型通风开关

应用: 用于排烟排热系统和自然通风系统的通风开关



技术参数 (额定值)

触点类型:	2个常开开关
开关容量:	230 V AC / 10 A
外壳:	塑料, 白色(类似于RAL 1013)
尺寸 (WxHxD):	表面安装: 81 x 81 x 54 mm 插入式安装: 81 x 81 x 11 mm
连接:	螺丝式端子 1,5 mm ² (硬线)
防护等级:	IP20

功能:	开-停-关
-----	-------

功能/配件

- 开关带半圆柱锁芯 (DIN 19525) 和3把钥匙

类型

表面安装	529350	●		
嵌入式安装 (于 Ø60 mm的箱子中)	529450	●		

订货信息

230 V AC通风开关	订购号	LZ	PG
应用: 直接与230V AC的电源或230V AC的开窗器相连接的通风开关			



技术参数 (额定值)

触点类型:	2个开关
触点容量:	max. 230 V AC (10 A)
外壳:	塑料, 白色(类似于 RAL 1013)
尺寸(WxHxD)	明装: 81 x 81 x 54 mm 表面齐平安装: 81 x 81 x 11 mm
连接:	螺丝端子1,5 mm ² (硬线)
防护等级:	IP20
功能:	开/关 自锁模式

功能/配件

- 开关带机械锁, 按下按钮开窗器便能动作

类型

表面安装	529530	●		
墙面嵌入安装(于∅60 mm的盒子中)	529630	●		

230 V AC旋钮通风开关

应用: 直接与230V AC的电源或230V AC的开窗器相连接的旋钮通风开关



技术参数 (额定值)

触点容量:	2个开关
触点容量:	230 V AC / 10 A
外壳:	塑料, 白色(类似于 RAL 1013)
尺寸(WxHxD)	明装: 81 x 81 x 54 mm 墙面齐平安装: 81 x 81 x 11 mm
连接:	螺丝端子 1,5 mm ² (硬线)
防护等级:	IP20
功能:	开-停-关

功能/配件

- 开关带机械锁

类型

表面安装	529550	○		
墙面嵌入安装(于∅60 mm的盒子中)	529650	○		

订货信息

	订购号	LZ	PG
温度控制器	483200	●	
应用: 保证室内恒温的开关控制器			



技术参数 (额定值)

测量元件:	双金属开关
触点类型:	1个干触点
开关容量:	230 V AC / 5 A
设置:	0 – 30 °C
外壳:	明装, 塑料, 白色
尺寸 (WxHxD):	74,5 x 74,5 x 25 mm
连接:	螺丝式端子 1,5 mm ² (硬线)
防护等级:	IP30

功能/配件

- 连接在排烟排热系统或自然通风系统控制箱的通风组输入口上

湿度控制器	483050	○	
应用: 保证室内恒湿的开关控制器			



技术参数 (额定值)

测量元件:	双金属开关
触点类型:	1个干触点
开关容量:	230 V AC / 5 A
湿度设置范围:	35 – 10% 湿度
外壳:	明装, 塑料, 白色
尺寸 (WxHxD):	74,5 x 74,5 x 25 mm
连接:	螺丝式端子 1,5 mm ² (硬线)
防护等级:	IP30

功能/配件

- 连接在排烟排热系统或自然通风系统控制箱的通风组输入口上

CO ₂ 浓度传感器	483710	○	net
应用: 检测和计算室内CO ₂ 浓度的传感器			



技术参数 (额定值)

操作电压:	24 V DC (+/-5%)
测量元件:	电子
触点类型:	2个常开开关
脉冲持续时间:	3,5 sec.
开关容量:	230 V AC / 0,5 A
测量范围:	0 – 3000 ppm CO ₂
外壳:	明装, 塑料, 白色
尺寸 (WxHxD):	78 x 78 x 35 mm
连接:	螺丝式端子 1,5 mm ² (硬线)
防护等级:	IP30
显示:	3 LED (绿色, 黄色, 红色)

功能/配件

- 连接在排烟排热系统或自然通风系统控制箱的通风组输入口上

订货信息

	订购号	LZ	PG
WRAG2 – 风雨控制器	482005	●	

应用: 通过风雨感应器(类型为 7x/8x)或雨量传感器来对风雨情况进行分析, 雨量传感器的操作电压为24V DC, 通过2个干触点进行信号传输, 带有额外的输入接口, 用来连接通风按钮(或定时开关等)



技术参数 (额定值)

操作电压:	230 V AC, 50 Hz
待机消耗电流:	<100 mA
输入:	雨传感器 24 V DC, 风传感器, 通风按钮
显示:	功率, 风, 雨
风速范围:	2,5 – 20 m/s, 可调
输出:	2 个干触点, 230 V AC / 5 A
外壳:	塑料, 表面为 RAL 7035, 下面为 RAL 7021
尺寸(WxHxD):	105 x 86 x 58 mm
安装:	35mm 安装导轨
连接:	螺丝端子 1.5 mm ² (硬线)
防护等级:	IP40

功能/配件

- 通过4个拨码开关来调节传输风/雨信号(分开或一起使用), 可直接连接的开窗器电流最多能达到5A, 可将风雨信号的接通时间延迟, 也可将风信号的关断时间延迟

REL-WRAG2 – 扩容继电器	487020	●	
--------------------------	---------------	---	--

应用: 一种继电器, 可将WRAG2风雨处理器的输出信号触点增多



技术参数 (额定值)

操作电压:	230 V AC, 50 Hz
触点类型:	2 个干触点
开关容量:	230 V / 8 A
连接:	螺丝端子 1.5 mm ² (硬线)

功能/配件

- 带底座, 可安装在35mm导轨上

WRAG2 紧凑型分配箱	482011	●	
---------------------	---------------	---	--

应用: 分配箱, 用来安装和连接 WRAG2风雨控制器, 最多能安装2个继电器



技术参数

材质:	塑料 (ABS)
安装类型:	明装
防护等级:	IP30
尺寸 (WxHxD):	182 x 180 x 82 mm
预留空间:	2 REL-WRAG2

功能/配件

- 不带安装螺丝

订货信息

	订购号	LZ	PG
WRAG2 分配箱	482015	●	
应用: 分配箱, 用来安装和连接WRAG2风雨控制器, 最多能安装6个继电器			



技术参数	
材质:	塑料 (ABS)
安装类型:	明装
防护等级:	IP30
尺寸(WxHxD):	303 x 245 x 95 mm
预留空间:	6 REL-WRAG2

功能/配件

- 不带安装螺丝

	482008	●	
应用: 通过风雨传感器(类型为 7x/8x)或雨量传感器来对风雨情况进行处理, 雨量传感器的操作电压为24V DC, 通过3个干触点进行信号传输			

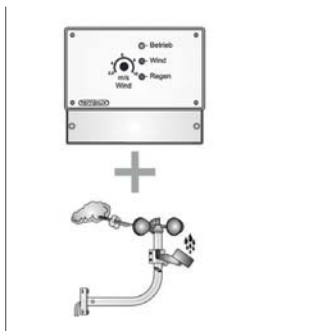


技术参数 (额定值)	
操作电压:	230 V AC, 50 Hz
待机消耗电流:	<100 mA
输入:	雨传感器 24 V DC, 风传感器 功率, 风, 雨
显示:	2,5 - 20 m/s, 可调
风速范围:	3 个干触点, 230 V AC / 5 A
输出:	
外壳:	塑料, 表面为 RAL 7035, 下面为 RAL 7021
尺寸(WxHxD):	212 x 180 x 80 mm
安装:	明装
连接:	螺丝端子 1,5 mm ² (硬线)
防护等级:	IP40

功能/配件

- 可直接连接的开窗器电流最多能达到5A, 可将风雨信号的接通时间延迟, 也可将风信号的关断时间延迟
- 适合表面安装。

	481990	●	
应用: 通过风雨传感器(类型为 7x/8x)或雨量传感器来对风雨情况进行处理, 雨量传感器的操作电压为24V DC, 通过3个干触点进行信号传输			



技术参数
参见风雨处理器类型 IV
和风雨传感器组件 类型 7x/8x.

功能/配件

- 组件包括: 风传感器 类型 III (订购号482021), 雨量传感器 类型III (订购号480210), 抱箍 (订购号 519950), 铝合金安装支架 (订购号 482093), 不带安装螺丝

订货信息

	订购号	LZ	PG
风速传感器 类型 III	482021	●	

应用: 带3个耐冲击风杯(PA6)的风速计, 用来检测风速



技术参数 (额定值)

操作电压:	24 V DC (+/- 20%)
测量原理:	脉冲计数器, 球轴承
外壳:	铝合金 Ø36 mm, 未经处理
风杯:	PA6, 黑色
尺寸:	250 x 250 x 80 mm
连接导线:	无卤电缆, 约 4 m

功能/配件

- 可与EMB7300 控制箱, WM气象模块 (EMB8000), WRAG2风雨控制器 (类型 IV)相连接。带紧固圈, 可将风速传感器固定到墙上或杆支架上, 外直径为Ø36mm

组件

风速传感器(类型 III)风杯	490601	○	
风速传感器(类型 III)紧固圈	515950	○	

24 V DC雨量传感器类型III

480210

●

应用:雨量传感器, 带表面热感应与内部干触点输出控制



技术参数 (额定值)

操作电压:	24 V DC (+/- 20%)
待机电流:	<150 mA
测量原理:	导电率测量, 热感应
滞后:	5 min
显示:	常开输出
输出:	干触点, 5 A / max. 48 V
防护等级:	IP65
外壳:	明装, ABS黑色, 带支架 (不锈钢)
尺寸:	100 x 85 x 172 mm
连接电缆:	无卤电缆, 约4 m

功能/配件

- 可与EMB7300 控制箱, WM气象模块 (EMB8000), WRAG2风雨控制器 (类型 IV)相连接

230 V AC雨量传感器类型III

480110

●

应用:雨量传感器, 带表面加热与内部干触点控制



技术参数 (额定值)

操作电压:	230 V AC (50 Hz)
额定功率:	<1,5 VA
测量原理:	导电率测量
显示:	常开显示
输出:	干触点, 5 A / max. 230 AC
防护等级:	IP65
外壳:	明装, ABS 黑色, 带支架 (不锈钢)
尺寸:	100 x 85 x 172 mm
连接导线:	无卤电缆, 约4 m

功能/配件

- 信号设备, 用来传输主电源信号

订货信息

	订购号	LZ	PG
WR-组合 类型 7x/8x – 风雨传感器组件	482100	●	
应用: 风雨传感器, 与 WRAG2 风雨控制器或 WM 模块 (类型 IV) 连接, 或直接与排烟控制箱连接, 在天气变坏时, 能够及时关窗和停止自然通风			



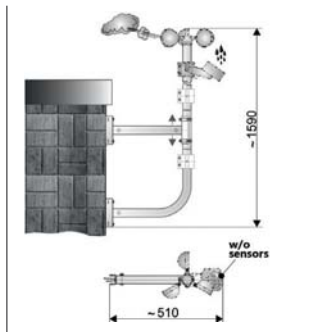
技术参数 (额定值)

额定电压:	24 V DC (+/- 20%)
雨量传感器 类型 III – 表面感应加热, 关断延迟约 5 分钟	
触点:	1 个干触点, 约 48 V / 5 A
电流消耗:	<150 mA
外壳:	明装, ABS 黑色, 带不锈钢支架
尺寸 (WxHxD):	100 x 85 x 172 mm
连接电缆:	无卤电缆, 约 4 m
无电压触点:	1 个干触点, 约 48 V / 1 A
风速传感器 类型 III – 风速表, 带 3 个耐冲击风杯 (PA6)	
测量原理:	脉冲计数
尺寸:	250 x 250 x 80 mm
连接电缆:	无卤电缆, 约 4 m

功能/配件

- 配件包括: 风速传感器 类型 III (订购号 482021), 雨量传感器 类型 III (订购号 480210), 抱箍 (订购号 519950), 用来安装的铝合金支架 (订购号 482093), 不带安装螺丝

风雨传感器的墙面安装支架	491200	●	
应用: 墙面双重安装支架, 可用来安装风雨传感器			



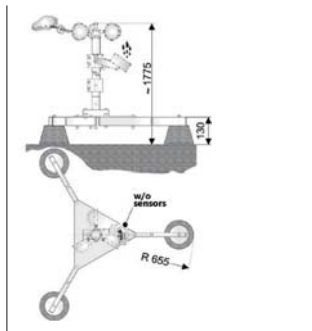
技术参数

高度:	约 1500 mm
宽度:	约 510 mm
材质:	铝合金 Ø36mm

功能/配件

- 不带安装螺丝和传感器

风雨传感器的杆支架	491101	●	
应用: 杆支架, 可将风雨传感器安装在平屋顶上			



技术参数

高度:	约 1775 mm
地基面积:	约 Ø1300 mm
材质:	铝合金 Ø36mm, 带 3 个混凝土脚架

功能/配件

- 不带传感器

订货信息

	订购号	LZ	PG
230V AC开窗器继电器接口	670071	●	

应用: 用来将230V DC开窗器接到24V DC开窗器线路上的继电器, 由24V DC开窗器线变极性触发



技术参数 (额定值)	
操作电压:	24 V DC, +/-20% (max. 2 Vpp)
待机功耗:	<100 mA
交换容量:	230 V AC / 3 A
开窗器类型:	S2, S3, S12, MP
环境温度:	0 ... +70 °C
外壳:	明装, 塑料, 白色
尺寸 (WxHxD):	98 x 98 x 58 mm
连接:	螺丝端子 4,0 mm ² (硬线)
防护等级:	IP54

功能/配件

- 连接在排烟系统或自然通风系统的开窗器线路上

GLT-LZM3 -运行时间模块, 用于0 - 10 V 通风	500119	○	
应用: 用于0-10V信号时开窗器的行程控制			



技术参数 (额定值)	
操作电压:	24 V DC
控制电压:	0 - 10 V DC
开窗器运行时间范围:	5 - 999 秒
触点负载:	30 V / < 0,5 A
外壳:	塑料, 装在35mm 安装导轨上
尺寸(WxHxD):	74,5 x 74,5 x 25 mm
连接:	螺丝端子1,5 mm ² (硬线)

功能/配件

- 用来连接排烟系统和自然通风系统的开窗器线路
- 箱体安装要求箱体内部要有足够的安装空间
- 开窗器运行时间的设置(行程长度)与10 V电压相关 (100%开启). 电压为0 V时, 通风线路完全关闭(0% 开启)
- 开窗器中间位置与所采用的0-10V电压大小相关
- 工作电压在关闭方向极化: 开窗器根据 0 - 10 V 信号做出改变
- 工作电压在关闭方向极化: 0 - 10 V信号 过载, 开窗器运行到极限开启位置(紧急开启功能)

选项

箱体内安装(要求具有足够的安装空间)	500113	○	net
--------------------	--------	---	-----

定时开关	722374	●	
应用: 用来定时控制开窗器的开启/关闭, 包括天设置和周设置 (30个档位)			



技术参数 (额定值)	
操作电压:	230 V AC
触点类型:	干触点
触点容量:	230 V AC / 16 A
外壳:	塑料, 白色, 装在35mm的顶部导轨上
尺寸(WxHxD):	17,6 x 63 x 90 mm
连接:	螺丝端子1,5 mm ² (硬线)
防护等级:	IP20

功能/配件

- 连接在排烟系统或自然通风系统的开窗器线路上

选项

箱体内安装 (要求安装空间较大)	500113	○	net
------------------	--------	---	-----