

### 订货信息

	订购号	LZ	PG
光电感烟探测器			
应用: 烟感探测器, 在火警早期自动探测烟雾, 从而开启排烟排热系统的功能, 用于连接控制箱的报警线路			



#### 技术参数 (额定值)

测量元件:	光电/散射光原理
操作电压:	8,5 – 33 V DC
待机消耗电流:	< 100 µA
外壳:	明装, 塑料 (ABS), 珍珠白
尺寸 (WxHxD):	∅100 x 50 mm
连接端子:	螺丝式端子 1,0 mm <sup>2</sup> (硬线)
防护等级:	IP23

显示: LED报警显示

#### 功能/配件

- 消防算法避免误报, 自动报警阈值跟踪
- 依据EN 54-7, 连接报警线路

#### 类型

探测器带表面安装基座	531520	●		
探测器	531518	●		
表面安装基座	531519	●		

#### 配件

球形保护罩(白色喷漆钢), 例如: 在运动场馆中使用	513546	○		
----------------------------	--------	---	--	--

### 温感火灾探测

应用: 温感探测, 自动控制排烟排热系统排烟组的紧急开启



#### 技术参数 (额定值)

测量原理:	双金属开关
操作电压:	24 V DC
触点负载:	40 V DC / 0,5 A
待机消耗电流:	< 10 mA
外壳:	表面安装, 塑料 (ABS), 白色
尺寸 (WxHxD):	∅56 x 77 mm
连接:	螺丝式端子 1,0 mm <sup>2</sup> (硬线)
防护等级:	IP20

#### 功能/配件

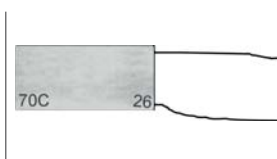
- 带用于表面安装的底板

#### 类型

连接于探测线路上	70° C 常闭开关	533205	●		
连接于开窗器线路上	70° C 常闭开关	533200	●		
连接于开窗器线路上	90° C 常闭开关	533300	●		

### 70°C金属片温感探测器

应用: 温感探测器, 自动控制排烟排热系统的紧急开启, 连接于开窗器线路上



测量元件:	带陶瓷外壳的双金属开关
操作电压:	24 V DC
触点类型:	70°C常闭开关
触点容量:	40 V DC / 0,5 A
待机电流:	< 10 mA

#### 功能/配件

- 没有外壳, 连接于排烟排热系统控制箱的开窗器输出监控线路上

### 订货信息

		订购号	LZ	PG
<b>HSE – 紧急启动按钮</b>				
应用: 紧急启动按钮带有指示灯和按钮, 可手动控制, 连接在控制箱的报警线路上, 具有紧急打开和关闭排烟排热系统的功能				



#### 技术参数 (额定值)

操作电压:	24 V DC
环境温度:	-5°C ... + 40°C
外壳:	表面安装, 塑料 (ABS)
尺寸 (WxHxD):	130 x 130 x 32 mm
连接:	螺丝端子, 1,0 mm <sup>2</sup> (硬线)
防护等级:	IP41

显示:	紧急打开, 功率, 故障
控制元件:	紧急打开/关闭按钮

#### 功能/配件

- 可上锁, 带玻璃罩 (包括钥匙)
- 连接在报警线路上
- HSE 橙色: VdS证书号为: **G 501006**

#### 类型

类型	描述	订购号	●		
HSE 红色	(类似于 RAL 3000)	528691	●		
HSE 黄色	(类似于 RAL 1018)	528692	●		
HSE 灰色	(类似于 RAL 7035)	528693	●		
HSE 蓝色	(类似于 RAL 5009)	528694	●		
HSE 橘色	(类似于 RAL 2011)	528695	●		

### HSE-N – 次紧急启动按钮

应用: 紧急启动按钮带有指示灯和按钮, 可手动控制, 连接在控制箱的报警线路上, 具有紧急打开和关闭排烟排热系统的功能



#### 技术参数 (额定值)

操作电压:	24 V DC
环境温度:	-5°C ... + 40°C
外壳:	表面安装, 塑料 (ABS)
尺寸 (WxHxD):	130 x 130 x 32 mm
连接:	螺丝端子, 1,0 mm <sup>2</sup> (硬线)
防护等级:	IP41

显示:	紧急开启
控制元件:	紧急打开按钮

#### 功能/配件

- 可锁定, 带玻璃罩 (包括钥匙)
- 连接在报警线路上
- HSE 橙色: VdS证书号为: **G 501006**

#### 类型

类型	描述	订购号	●		
HSE-N 红色	(类似于 RAL 3000)	525001	●		
HSE-N 黄色	(类似于 RAL 1018)	525002	●		
HSE-N 灰色	(类似于 RAL 7035)	525003	●		
HSE-N 蓝色	(类似于 RAL 5009)	525004	●		
HSE-N 橘色e	(类似于 RAL 2011)	525005	●		

订货信息

	订购号	LZ	PG
<b>HSE – 紧急启动按钮 (铝合金外壳)</b>			
应用: 紧急启动按钮带有指示灯和按钮, 可手动控制, 连接在控制箱的报警线路上, 具有紧急打开和关闭排烟排热系统的功能			



技术参数 (额定值)

操作电压:	24 V DC
环境温度:	-5°C ... + 40°C
外壳:	表面安装, 铝合金
尺寸 (WxHxD):	125 x 125 x 33 mm
连接:	螺丝端子, 1,0 mm <sup>2</sup> (硬线)
防护等级:	IP41

显示:	紧急开启, 功率, 故障
控制元件:	紧急打开/关闭按钮

功能/配件

- 可上锁, 带玻璃罩 (包括钥匙)
- 连接在探测输入线路上

类型

HSE-Alu 红色 (类似于 RAL 3001)	527550	●		
HSE-Alu 黄色 (类似于 RAL 10121)	527551	●		
HSE-Alu 灰色 (类似于 RAL 7035)	527552	●		
HSE-Alu 蓝色 (类似于 RAL 5012)	527553	●		
HSE-Alu 橘色 (类似于 RAL 2011)	527554	●		
<b>HSE-Alu 灰色带附加组件的紧急启动按钮的防护等级为IP54</b>	<b>527559</b>	○		

	订购号	LZ	PG
<b>HSE – 气压式紧急启动按钮</b>			
应用: 紧急启动按钮带有指示灯和按钮, 可手动控制, 连接在控制箱的报警线路上, 具有紧急打开和关闭排烟排热系统的功能			



技术参数 (额定值)

操作电压:	24 V DC
环境温度:	-5°C ... + 40°C
外壳:	表面安装, 塑料 (ABS)
尺寸 (WxHxD):	130 x 130 x 32 mm
连接:	螺丝端子, 1,0 mm <sup>2</sup> (硬线)
防护等级:	IP41

显示:	紧急开启, 功率, 故障
控制元件:	紧急打开按钮

功能/配件

- 可上锁, 带玻璃罩 (包括钥匙)
- 连接在报警线路上

类似

HSE-DG 红色 (类似于 RAL 3000)	528655	●		
HSE-DG 黄色 (类似于 RAL 1018)	528656	●		
HSE-DG 灰色 (类似于 RAL 7035)	528657	●		
HSE-DG 蓝色 (类似于 RAL 5009)	528658	●		
HSE-DG 橘色 (类似于 RAL 2011)	528659	●		

### 订货信息

	订购号	LZ	PG
<b>HSE – 带无线发射器的紧急启动按钮</b>			
应用: 紧急启动按钮带有无线发射器, 可手动控制, 连接在控制箱的报警线路上, 通过无线接收装置实现对排烟排热系统紧急开启与关闭			



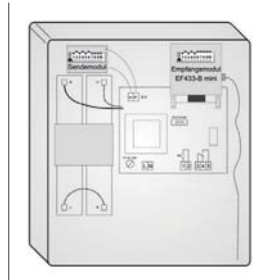
<b>技术参数 (额定值)</b>	
操作电压:	24 V DC
环境温度:	-5°C ... + 40°C
外壳:	表面安装, 塑料(ABS)
尺寸 (WxHxD):	130 x 130 x 32 mm
防护等级:	IP41
显示:	紧急开启
控制元件:	紧急开启按钮

#### 功能/配件

- 可上锁, 带玻璃罩 (包括钥匙)
- 需要无线接收器

类型				
HSE 黄色 (类似于RAL 1018)		<b>528031</b>	○	
HSE 灰色 (类似于RAL 7035)		<b>528029</b>	○	
HSE 橘色 (类似于RAL 2011)		<b>528032</b>	○	
<b>配件</b>				
电池	该型号到2003年3月停止使用	<b>6213</b>	○	net
电池	该型号从2003年3月开始使用	<b>6215</b>	○	net

<b>HSE – EMB 控制箱的无线接收器</b>	<b>500020</b>	○		
应用: 接收, 处理并且传递无线紧急启动按钮的信号至排烟排热系统的报警线路中				



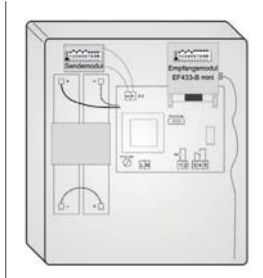
<b>技术参数 (额定值)</b>	
操作电压:	230 V AC
环境温度:	-5°C ... + 40°C
外壳:	表面安装, 塑料(ABS) 灰色
尺寸 (WxHxD):	220 x 280 x 105 mm
防护等级:	IP54

#### 功能/配件

- 包括后备电源和2块 12V DC / 2,2 Ah 的电池
- 连接在报警线路上

订货信息

	订购号	LZ	PG
<b>HSE – 遥控中继器</b>	<b>500025</b>	○	
应用: 用来放大带无线电发射器的紧急启动按钮的无线信号			



技术参数 (额定值)

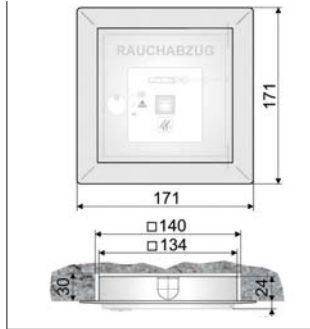
操作电压:	230 V AC
环境温度:	-5°C ... + 40°C
外壳:	表面安装, 塑料 (ABS) 灰色
尺寸 (WxHxD):	220 x 280 x 105 mm
防护等级:	IP54

功能/配件

- 包括后备电源和2块 12V DC / 2,2 Ah的电池

### 订货信息

	订购号	LZ	PG
嵌入式安装HSE的支架	528015	○	
应用: 嵌入式安装紧急启动按钮.			



#### 技术参数

外壳:	表面安装, 钢板
尺寸 (WxHxD):	171 x 171 x 26 mm
表面:	粉末喷涂成浅灰色
安装尺寸:	140 x 140 x 30 mm

#### 功能/配件

- 适合安装塑料外壳为 130 x 130 x 32 mm 的紧急启动按钮

### HSE - 外语标签 - 类型 1

900004000



net

应用: 贴在紧急启动按钮上.



#### 技术参数

原料:	不干胶贴
颜色:	白色
语言:	英语
	法语
	丹麦语
	荷兰语
	中文
	俄语
	挪威语

#### 功能/配件

### HSE - 外语标签 - 类型 1

900004200



net

应用: 贴在紧急启动按钮上



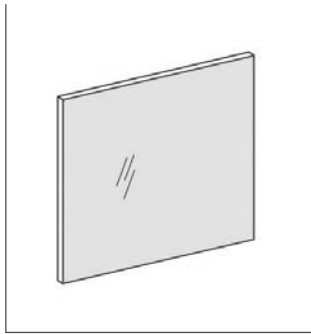
#### 技术参数

原料:	不干胶贴
颜色:	白色
语言:	瑞典语
	葡萄牙语
	捷克语
	匈牙利语
	波兰语
	土耳其语
	希伯来语

#### 功能/配件

订货信息

	订购号	LZ	PG
<b>HSE – 玻璃板</b>	<b>527002</b>	●	
应用: 可替换所有的紧急启动按钮的玻璃板			



技术参数

材质:

玻璃

尺寸(WxHxD):

80 x 80 x 1 mm

功能/配件

- 1包(PU)包含10块玻璃

选项	订购号	LZ	PG
将紧急启动按钮安装在控制箱壳体中	<b>528022</b>	○	net
<b>HSE-Alu</b> 灰色带附加组件的紧急启动按钮的防护等级为 <b>IP54</b>	<b>527559</b>	○	

## 订货信息

订购号	LZ	PG
通风开关 (带箔按钮和显示)		
应用: 用于排烟排热系统和自然通风系统的通风开关		



## 技术参数 (额定值)

触点类型:	2个常开开关
开关容量:	最大42V / 50 mA
显示消耗电流:	< 10 mA
外壳:	塑料, 白色(类似于 RAL 1013)
尺寸 (WxHxD):	明装: 81 x 81 x 44 mm 墙面齐平安装: 81 x 81 x 11 mm
连接:	螺丝式端子 1,5 mm <sup>2</sup> (硬线)
防护等级:	IP20

按钮:	设开-停-关模式
显示:	LED显示开, 关

## 功能/配件

- 按钮不带机械锁

## 类型

表面安装	529020	●		
嵌入式安装 (于 Ø60 mm的箱子中)	529050	●		

## 通风开关

应用: 用于排烟排热系统和自然通风系统的通风开关
--------------------------



## 技术参数 (额定值)

触点类型:	2个常开开关
开关容量:	230 V AC / 10 A
外壳:	塑料, 白色(类似于RAL 1013)
尺寸 (WxHxD):	表面安装: 81 x 81 x 54 mm 插入式安装: 81 x 81 x 11 mm
连接:	螺丝式端子 1,5 mm <sup>2</sup> (硬线)
防护等级:	IP20

功能:	开/关
-----	-----

## 功能/配件

- 按钮不带机械锁, 两个按钮同时按下为停止

## 类型

表面安装	529000	●		
嵌入式安装 (于 Ø60 mm的箱子中)	529200	●		

## 钥匙型通风开关

应用: 用于排烟排热系统和自然通风系统的通风开关
--------------------------



## 技术参数 (额定值)

触点类型:	2个常开开关
开关容量:	230 V AC / 10 A
外壳:	塑料, 白色(类似于RAL 1013)
尺寸 (WxHxD):	表面安装: 81 x 81 x 54 mm 插入式安装: 81 x 81 x 11 mm
连接:	螺丝式端子 1,5 mm <sup>2</sup> (硬线)
防护等级:	IP20

功能:	开-停-关
-----	-------

## 功能/配件

- 开关带半圆柱锁芯 (DIN 19525) 和3把钥匙

## 类型

表面安装	529350	●		
嵌入式安装 (于 Ø60 mm的箱子中)	529450	●		



### 订货信息

	订购号	LZ	PG
温度控制器	483200	●	
应用: 保证室内恒温的开关控制器			



#### 技术参数 (额定值)

测量元件:	双金属开关
触点类型:	1个干触点
开关容量:	230 V AC / 5 A
设置:	0 – 30 °C
外壳:	明装, 塑料, 白色
尺寸 (WxHxD):	74,5 x 74,5 x 25 mm
连接:	螺丝式端子 1,5 mm <sup>2</sup> (硬线)
防护等级:	IP30

#### 功能/配件

- 连接在排烟排热系统或自然通风系统控制箱的通风组输入口上

湿度控制器	483050	○	
应用: 保证室内恒湿的开关控制器			



#### 技术参数 (额定值)

测量元件:	双金属开关
触点类型:	1个干触点
开关容量:	230 V AC / 5 A
湿度设置范围:	35 – 10% 湿度
外壳:	明装, 塑料, 白色
尺寸 (WxHxD):	74,5 x 74,5 x 25 mm
连接:	螺丝式端子 1,5 mm <sup>2</sup> (硬线)
防护等级:	IP30

#### 功能/配件

- 连接在排烟排热系统或自然通风系统控制箱的通风组输入口上

CO2浓度传感器	483710	○	net
应用: 检测和计算室内CO2浓度的传感器			



#### 技术参数 (额定值)

操作电压:	24 V DC (+/-5%)
测量元件:	电子
触点类型:	2个常开开关
脉冲持续时间:	3,5 sec.
开关容量:	230 V AC / 0,5 A
测量范围:	0 – 3000 ppm CO <sub>2</sub>
外壳:	明装, 塑料, 白色
尺寸 (WxHxD):	78 x 78 x 35 mm
连接:	螺丝式端子 1,5 mm <sup>2</sup> (硬线)
防护等级:	IP30
显示:	3 LED (绿色, 黄色, 红色)

#### 功能/配件

- 连接在排烟排热系统或自然通风系统控制箱的通风组输入口上

### 订货信息

	订购号	LZ	PG
<b>WRAG2 – 风雨控制器</b>	<b>482005</b>	●	

应用: 通过风雨感应器(类型为 7x/8x)或雨量传感器来对风雨情况进行分析, 雨量传感器的操作电压为24V DC, 通过2个干触点进行信号传输, 带有额外的输入接口, 用来连接通风按钮(或定时开关等)



<b>技术参数 (额定值)</b>	
操作电压:	230 V AC, 50 Hz
待机消耗电流:	<100 mA
输入:	雨传感器 24 V DC, 风传感器, 通风按钮
显示:	功率, 风, 雨
风速范围:	2,5 – 20 m/s, 可调
输出:	2 个干触点, 230 V AC / 5 A
外壳:	塑料, 表面为 RAL 7035, 下面为 RAL 7021
尺寸(WxHxD):	105 x 86 x 58 mm
安装:	35mm 安装导轨
连接:	螺丝端子 1.5 mm <sup>2</sup> (硬线)
防护等级:	IP40

#### 功能/配件

- 通过4个拨码开关来调节传输风/雨信号(分开或一起使用), 可直接连接的开窗器电流最多能达到5A, 可将风雨信号的接通时间延迟, 也可将风信号的关断时间延迟

	订购号	LZ	PG
<b>REL-WRAG2 – 扩容继电器</b>	<b>487020</b>	●	

应用: 一种继电器, 可将WRAG2风雨处理器的输出信号触点增多



<b>技术参数 (额定值)</b>	
操作电压:	230 V AC, 50 Hz
触点类型:	2 个干触点
开关容量:	230 V / 8 A
连接:	螺丝端子 1.5 mm <sup>2</sup> (硬线)

#### 功能/配件

- 带底座, 可安装在35mm导轨上

	订购号	LZ	PG
<b>WRAG2 紧凑型分配箱</b>	<b>482011</b>	●	

应用: 分配箱, 用来安装和连接 WRAG2风雨控制器, 最多能安装2个继电器



<b>技术参数</b>	
材质:	塑料 (ABS)
安装类型:	明装
防护等级:	IP30
尺寸 (WxHxD):	182 x 180 x 82 mm
预留空间:	2 REL-WRAG2

#### 功能/配件

- 不带安装螺丝

订货信息

	订购号	LZ	PG
<b>WRAG2 分配箱</b>	<b>482015</b>	●	
应用: 分配箱, 用来安装和连接WRAG2风雨控制器, 最多能安装6个继电器			



<b>技术参数</b>	
材质:	塑料 (ABS)
安装类型:	明装
防护等级:	IP30
尺寸(WxHxD):	303 x 245 x 95 mm
预留空间:	6 REL-WRAG2

<b>功能/配件</b>
■ 不带安装螺丝

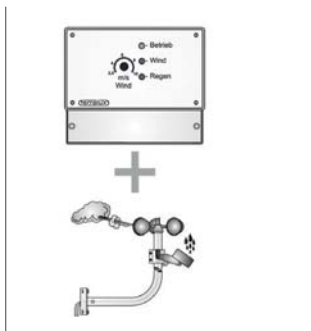
	订购号	LZ	PG
<b>风雨处理器 类型IV</b>	<b>482008</b>	●	
应用: 通过风雨传感器(类型为 7x/8x)或雨量传感器来对风雨情况进行处理, 雨量传感器的操作电压为24V DC, 通过3个干触点进行信号传输			



<b>技术参数 (额定值)</b>	
操作电压:	230 V AC, 50 Hz
待机消耗电流:	<100 mA
输入:	雨传感器 24 V DC, 风传感器 功率, 风, 雨
显示:	2,5 - 20 m/s, 可调
风速范围:	3 个干触点, 230 V AC / 5 A
输出:	
外壳:	塑料, 表面为 RAL 7035, 下面为 RAL 7021
尺寸(WxHxD):	212 x 180 x 80 mm
安装:	明装
连接:	螺丝端子 1,5 mm <sup>2</sup> (硬线)
防护等级:	IP40

<b>功能/配件</b>
■ 可直接连接的开窗器电流最多能达到5A, 可将风雨信号的接通时间延迟, 也可将风信号的关断时间延迟
■ 适合表面安装。

	订购号	LZ	PG
<b>风雨感应器套件 类型 IV</b>	<b>481990</b>	●	
应用: 通过风雨传感器(类型为 7x/8x)或雨量传感器来对风雨情况进行处理, 雨量传感器的操作电压为24V DC, 通过3个干触点进行信号传输			



**技术参数**  
参见风雨处理器类型 IV  
和风雨传感器组件 类型 7x/8x.

<b>功能/配件</b>
■ 组件包括: 风传感器 类型 III (订购号482021), 雨量传感器 类型III (订购号480210), 抱箍 (订购号 519950), 铝合金安装支架 (订购号 482093), 不带安装螺丝

### 订货信息

	订购号	LZ	PG
风速传感器 类型 III	482021	●	

应用: 带3个耐冲击风杯(PA6)的风速传感器, 用来检测风速



#### 技术参数 (额定值)

操作电压:	24 V DC (+/- 20%)
测量原理:	脉冲计数, 滚动轴承
外壳:	铝合金 Ø36 mm, 未处理
风杯:	PA6, 黑色
尺寸:	250 x 250 x 80 mm
连接电缆:	无卤电缆, 约4 m

#### 功能/配件

- 可与EMB7300 控制箱, WM气象模块(EMB8000), WRAG2风雨控制器(类型 IV)相连接。带抱箍, 可将风速传感器安装到墙上或杆支架上, 外直径为Ø36mm

#### 组件

风速传感器(类型 III)风杯	490601	○		
风速传感器(类型 III)抱箍	515950	○		

24 V DC雨量传感器 类型 III	480210	●		
---------------------	--------	---	--	--

应用:雨量传感器, 带表面加热与内部干触点输出控制



#### 技术参数 (额定值)

操作电压:	24 V DC (+/- 20%)
待机电流:	<150 mA
测量原理:	电导率测量, 热感应
滞后:	5 分钟
显示:	常开输出
输出:	干触点, 5 A / max. 48 V
防护等级:	IP65
外壳:	表面安装, ABS 黑色带支架(不锈钢)
尺寸:	100 x 85 x 172 mm
连接电缆:	无卤电缆, 约 4 m

#### 功能/配件

- 可与EMB7300 控制箱, WM气象模块(EMB8000), WRAG2风雨控制器(类型 IV)相连接

230 V AC雨量传感器 类型 III	480110	●		
----------------------	--------	---	--	--

应用:雨量传感器, 带表面加热与内部干触点输出控制



#### 技术参数 (额定值)

操作电压:	230 V AC (50 Hz)
功率消耗:	<1,5 VA
测量原理:	电导率测量
显示:	常开输出
输出:	干触点, 5 A / max. 230 AC
防护等级:	IP65
外壳:	表面安装, ABS 黑色带支架(不锈钢)
尺寸:	100 x 85 x 172 mm
连接导线:	无卤电缆, 约4 m

#### 功能/配件

- 信号设备, 用来传输主电源信号

订货信息

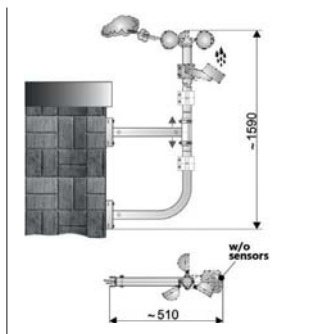
	订购号	LZ	PG
<b>WR-Set Type 7x/8x – 风雨感应器套件</b>	<b>482100</b>	●	
应用: 风雨感应器, 与 WRAG2 风雨控制器或 WM 模块 (类型 IV) 连接, 或直接与排烟排热控制箱连接, 在天气变坏时, 能够及时关窗和停止自然通风			



<b>技术参数 (额定值)</b>	
额定电压:	24 V DC (+/- 20%)
雨量传感器 类型 III – 表面加热传感器, 关断延迟约 5 分钟	
触点:	1 个干触点, 最大 48 V / 5 A
电流消耗:	<150 mA
外壳:	表面安装, ABS 黑色带不锈钢支架
尺寸 (WxHxD):	100 x 85 x 172 mm
连接电缆:	无卤电缆, 约 4 m
无电压触点:	1 个干触点, 最大 48 V / 1 A
风速传感器 类型 III – 带 3 个耐冲击风杯 (PA6) 的风速计	
测量原理:	脉冲计数
尺寸:	250 x 250 x 80 mm
连接电缆:	无卤电缆, 约 4 m

<b>功能/配件</b>
■ 配件包括: 风速传感器 类型 III (订购号 482021), 雨量传感器 类型 III (订购号 480210), 抱箍 (订购号 519950), 铝合金支架 (订购号 482093), 用来支撑安装杆, 不带安装螺丝

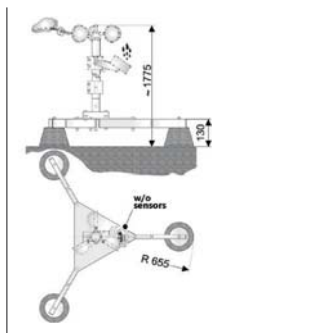
风雨感应器的墙面安装支架	491200	●	
应用: 墙面双重安装支架, 可用来安装风雨感应器			



<b>技术参数</b>	
高度:	约 1500 mm
宽度:	约 510 mm
材质:	铝合金 Ø36mm

<b>功能/配件</b>
■ 不带安装螺丝和传感器

风雨感应器的杆支架	491101	●	
应用: 杆支架, 可将风雨感应器安装在平屋顶上			



<b>技术参数</b>	
高度:	约 1775 mm
地基面积:	约 Ø1300 mm
材质:	铝合金 Ø36mm 带 3 个混凝土脚架

<b>功能/配件</b>
■ 不带传感器

订货信息

	订购号	LZ	PG
定时开关	722374	●	

应用: 可用来定时控制开窗器的开启/关闭, 时间可长达30天, 可以设置天/周定时程序



技术参数 (额定值)

操作电压:	230 V AC
触点类型:	干触点
开关容量:	230 V AC / 16 A
外壳:	塑料, 白色, 装在35mm的顶部导轨上
尺寸(WxHxD):	17,6 x 63 x 90 mm
连接:	螺丝端子 1,5 mm <sup>2</sup> (硬线)
防护等级:	IP20

功能/配件

- 连接在排烟排热系统或自然通风系统控制箱的通风组输入口上

选项

壳体内安装 (需较大尺寸控制箱)	500113	○	net
------------------	--------	---	-----

REL1 – 状态传输继电器	659950	●	
应用: 用来传输排烟排热系统或自然通风系统控制箱与外部设备的各种功能与状态			



技术参数 (额定值)

操作电压:	24 V DC
触点类型:	3个干触点
开关容量:	230 V / 10 A
连接:	螺丝端子 1,5 mm <sup>2</sup> (硬线)

功能/配件

- 带底座, 可接二极管, 可安装于35mm的导轨上

选项

壳体内安装 (要求控制箱尺寸较大)	500113	○	net
-------------------	--------	---	-----

### 订货信息

	订购号	LZ	PG
<b>230 V 开窗器继电器接口</b>	<b>670071</b>	●	
应用: 用来将230V DC开窗器接到24V DC开窗器线路上的继电器, 由24V DC开窗器线路改变极性触发			



#### 技术参数 (额定值)

操作电压:	24 V DC, +/-20% (max. 2 Vpp)
待机功耗:	<100 mA
触点容量:	230 V AC / 3 A
开窗器类型:	S2, S3, S12, MP
环境温度:	0 ... +70 °C
外壳:	明装, 塑料, 白色
尺寸(WxHxD):	98 x 98 x 58 mm
连接:	螺丝端子 4,0 mm <sup>2</sup> (硬线)
防护等级:	IP54

#### 功能/配件

- 用来连接排烟排热系统或自然通风系统的开窗器线路

<b>FAS消防联动模块</b>	<b>670053</b>	●	
应用: 消防联动模块通过火灾报警系统的干触点自动控制紧急情况下的开窗功能			



#### 技术参数 (额定值)

操作电压:	24 V DC
开窗器消耗电流:	<10 mA
环境温度:	0 ... +40 °C
外壳:	不带装备电路板
尺寸(WxHxD):	27 x 19 x 13 mm
连接:	螺丝端子 1,5 mm <sup>2</sup> (硬线)
FAS 触点:	报警时的常开开关

#### 功能/配件

- 连接在排烟排热系统控制箱的输入线路上, 实现控制箱和模块之间的在线监测

<b>开窗器线路末端模块</b>	<b>670052</b>	●	
应用: 安装在开窗器线路的末端或接线盒中, 用来监测开窗器线路			



#### 技术参数 (额定值)

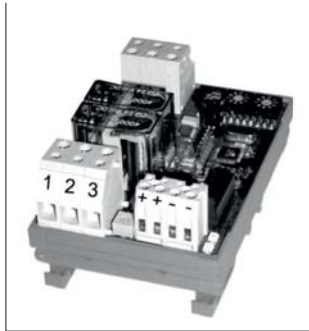
操作电压:	24 V DC (+/-5%)
待机消耗电流:	<10 mA
环境温度:	0 ... +70 °C
外壳:	不带配置电路板
尺寸(WxHxD):	27 x 19 x 13 mm
连接:	3芯线

#### 功能/配件

- 连接于排烟排热系统控制箱的开窗器线路上

## 订货信息

	订购号	LZ	PG
<b>GLT-LZM3 – 0 – 10V运行时间模块，用于通风控制</b>	<b>500119</b>	○	
应用: 用于一组开窗器的行程控制, 0-10V信号(0-100%)			



## 技术参数 (额定值)

操作电流:	24 V DC
控制电压:	0 – 10 V DC
开窗器运行时间范围:	5 – 999 秒
触点负载:	30 V / < 0,5 A
外壳:	塑料, 可安装于35-mm的导轨上
尺寸 (WxHxD):	74,5 x 74,5 x 25 mm
连接:	螺丝端子 1,5 mm <sup>2</sup> (硬线)

## 功能/配件

- 用来连接排烟排热系统和自然通风系统的开窗器线路
- 壳体内安装要求壳体内要有足够的安装空间
- 开窗器运行时间的设置(行程长度)与10 V电压相关 (100%开启)。电压为0 V时, 通风组完全关闭(0% 开启)
- 开启行程与所采用的0-10V电压相关
- 工作电压在关闭方向极化: 开窗器根据 0 – 10 V 信号变化
- 工作电压在开启方向极化: 0 – 10 V信号过载, 开窗器运行到极限开启位置(紧急开启功能)

## 选项

壳体内安装 (要求安装空间较大)	<b>500113</b>	○	net
------------------	---------------	---	-----