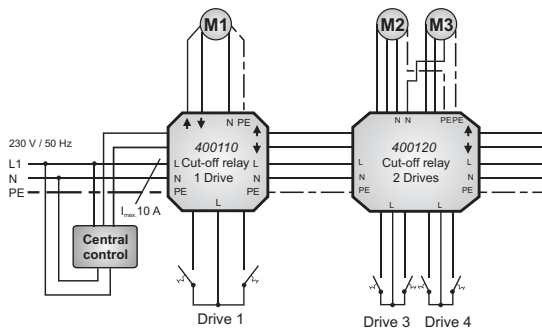


控制继电器示意图



订货信息

	订购号	LZ	PG
通用控制继电器模块, 可接1个230 V AC开窗器	400130	○	

应用: 继电器模块, 可单独或成组控制1个230 V AC开窗器, 适合嵌入安装在通风按钮后面的接线盒内



技术参数(额定值)

操作电压:	230 V AC (+/-10%), 50 Hz
输出电压:	230 V AC
内部消耗电流:	10 mA
操作容量:	5 A
运行间隔:	ED30% (10 min)
环境温度:	0 °C ... +60 °C
连接:	1个230 V AC通风按钮

操作模式:

外壳:	塑料(ABS), 平齐安装在Ø60 mm的接线盒中
尺寸(WxHxD):	46 x 52 x 30 mm
连接端子:	螺丝端子1.5 mm ² (硬线)
防护等级:	IP20

功能/配件

- 通过高优先级别的命令(如通风开关或定时开关)和电源便能实现每个模块的输入输出控制
- 通风开关控制该模块所连接的开窗器

通用继电器模块, 可接230 V AC开窗器	400120	○	
------------------------	--------	---	--

应用: 继电器模块, 可单独或成组控制2个230 V AC开窗器, 适合嵌入安装在通风按钮后面的接线盒内



技术参数(额定值)

操作电压:	230 V AC (+/-10%), 50 Hz
输出电压:	230 V AC
内部消耗电流:	10 mA
操作容量:	每一个输出 5 A
运行间隔:	ED30% (10 min)
环境温度:	0 °C ... +60 °C
连接:	2个230 V AC通风按钮

操作模式:

外壳:	塑料(ABS), 平齐安装在Ø60 mm的接线盒中
尺寸(WxHxD):	60x 60x 30 mm
连接端子:	螺丝端子1,5 mm ² (硬线)
防护等级:	IP20

功能/配件

- 通过高优先级别的命令(如通风开关或定时开关)和电源便能实现每个模块的输入输出控制
- 通风开关控制该模块所连接的开窗器