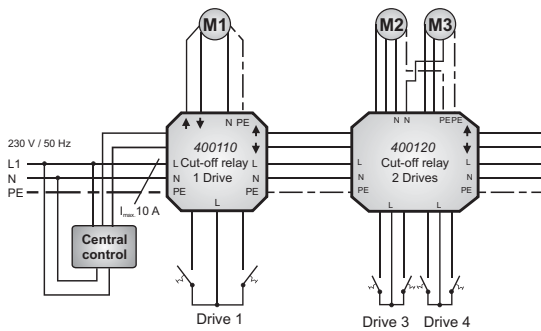


控制继电器示意图



订货信息

	订购号	LZ	PG
通用控制继电器模块, 可接1个230 V AC开窗器	400130	○	

应用: 继电器模块, 可单独或成组控制1个230 V AC开窗器, 适合嵌入安装在通风按钮后面的接线盒内



技术参数 (额定值)

操作电压: 230 V AC (+/-10%), 50 Hz
 输出电压: 230 V AC
 内部消耗电流: 10 mA
 操作容量: 5 A
 运行间隔: ED30% (10 min)
 环境温度: 0 °C ... +60 °C
 连接: 1个230 V AC通风按钮

操作模式:

外壳: 塑料(ABS), 平齐安装在Ø60 mm的接线盒中
 尺寸 (WxHxD): 46 x 52 x 30 mm
 连接端子: 螺丝端子1.5 mm² (硬线)
 防护等级: IP20

功能/配件

- 通过高优先级级别的命令(如通风开关或定时开关)和电源便能实现每个模块的输入输出控制
- 通风开关控制该模块所连接的开窗器

通用继电器模块, 可接230 V AC开窗器	400120	○	
------------------------	--------	---	--

应用: 继电器模块, 可单独或成组控制2个230 V AC开窗器, 适合嵌入安装在通风按钮后面的接线盒内



技术参数 (额定值)

操作电压: 230 V AC (+/-10%), 50 Hz
 输出电压: 230 V AC
 内部消耗电流: 10 mA
 操作容量: 每一个输出5 A
 运行间隔: ED30% (10 min)
 环境温度: 0 °C ... +60 °C
 连接: 2个230 V AC通风按钮

操作模式:

外壳: 塑料(ABS), 平齐安装在Ø60 mm的接线盒中
 尺寸 (WxHxD): 60x 60x 30 mm
 连接端子: 螺丝端子1,5 mm² (硬线)
 防护等级: IP20

功能/配件

- 通过高优先级级别的命令(如通风开关或定时开关)和电源便能实现每个模块的输入输出控制
- 通风开关控制该模块所连接的开窗器