

支架概述					1	2	3	4	5	6	7				
典型应用实例															
窗框支架					K4L	K7	K57, K57.2, K57.3	K59	K57, K57.2, K57.3, K59	K92	K82				
安装附件										K9					
支架配件					B11	B13	B10 inkl.			B13					
窗扇支架					F2	F12	F1, F1V, F1.1, F10.6								
特殊应用实例					Eternit采 光顶	Essmann采 光顶				Lamilux 采光顶					
安装空间尺寸			最小	[mm]	140	120	40	35	50	60	45				
窗户材料					铝合金			●	●	●	●	●			
					木质			●	●	●	●	●	●		
					塑料	●	●	●	●	●	●	●	●		
窗户的类型和 安装					下悬窗	内开	HSK	FM					■		■
								RM							
							NSK	FM							
						RM									
						外开	HSK	RM					●		●
								PR			●	●		●	
					NSK		RM								
							PR								
					上悬窗	内开	HSK	FM					■		■
								RM							
							NSK	FM							
						RM									
						外开	HSK	RM					●		●
								PR			●	●		●	
					NSK		RM								
							PR								
					平开窗	内开	HSK	FM					■		■
								RM							
						NSK	FM								
							RM								
					天窗	外开	HSK	RM					●		●
								PR			●	●		●	
						NSK	RM								
							PR			●	●		●		
采光顶	外开	HSK	RM	●	●	●	●		●	●					
		NSK	RM												
FAB(*1)					单机	[mm]	1200	1200	450 – 1300						
FAH(*1)					单机	[mm]	1200	1200	450 – 1500						

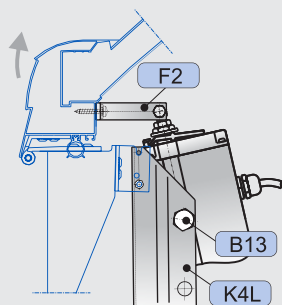
### 说明

- 合适      ■ 不合适

(\*1) 指的是窗扇的尺寸. 实际的窗扇尺寸取决于开窗器行程和开窗器安装位置与合页的距离. FAB/FAH 的值用来计算平开窗开启角度.

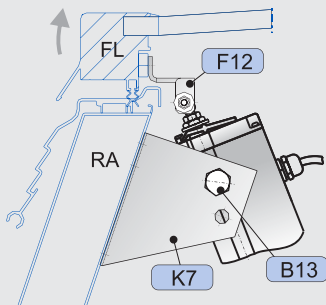
典型应用实例

1 RM, HSK, 采光顶



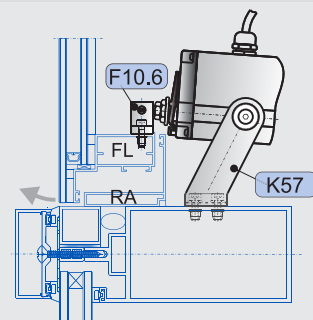
Eternit采光顶

2 RM, HSK, 采光顶



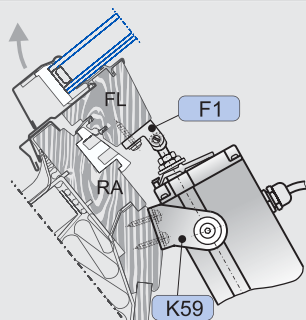
Essmann采光顶

3 RM, HSK, 上悬外开窗



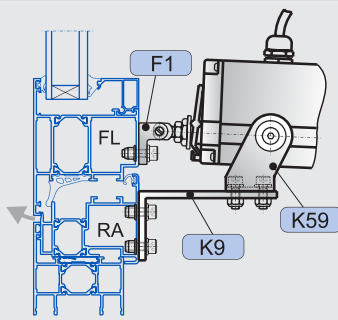
铝制窗

4 RM, HSK, 天窗



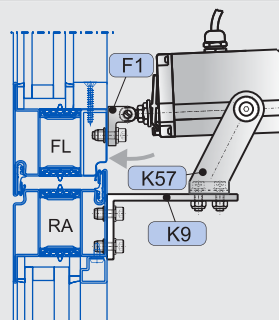
木窗

5 RM, HSK, 上悬外开窗



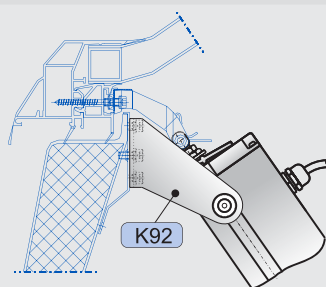
铝制窗

5 RM, HSK, 上悬外开窗



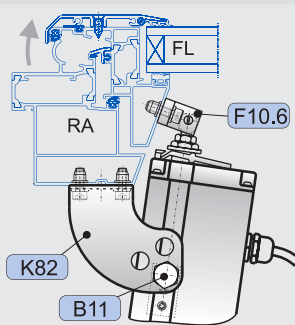
钢窗

6 RM, HSK, 采光顶



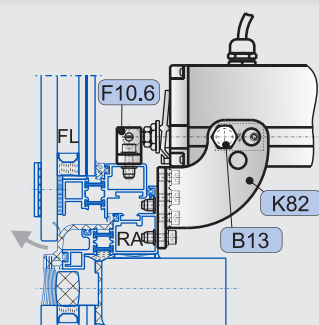
Lamilux采光顶

7 RM, HSK, 天窗



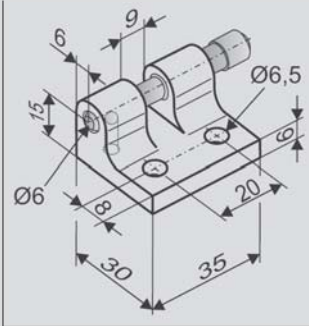
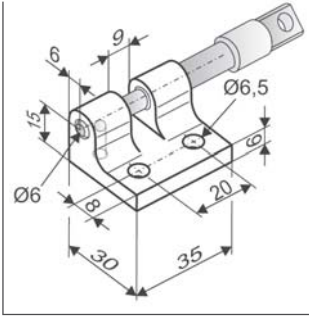
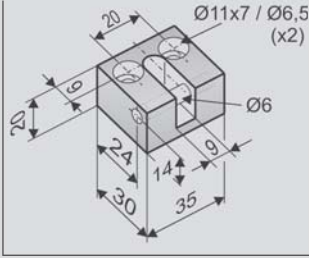
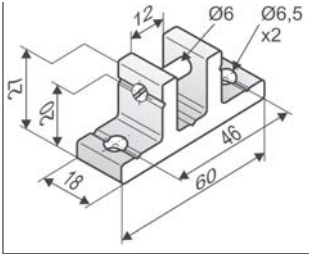
铝制窗

7 RM, HSK, 上悬外开窗

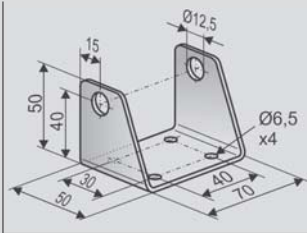
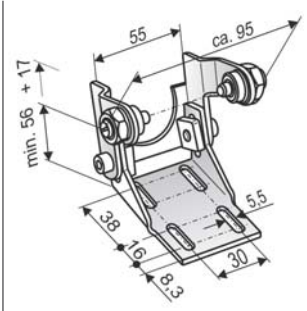


铝制窗

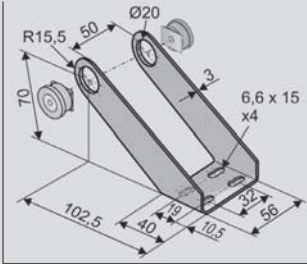
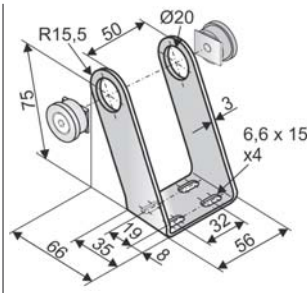
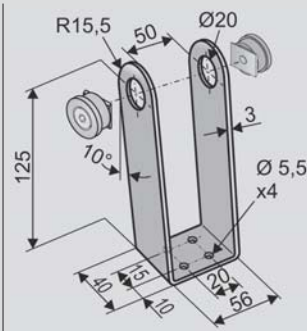
### 窗扇支架

			LZ	PG	
<b>F1</b>		<p><b>应用</b></p> <p>明装于外开窗或采光顶窗扇的开启边，其轴颈为Ø6 mm，开窗器可采用前端固定或后端固定的方式进行安装。需要时可手动卸下开窗器。</p>	<p>订购号： 150102</p> <p>材质/表面处理 铝合金, 压铸</p> <p>功能/配件 1个Ø6 mm锁紧螺栓 力 最大承载 1000 N</p>	●	
<b>F1.1</b>		<p><b>应用</b></p> <p>明装于外开窗或采光顶窗扇的开启边，其轴颈为Ø6 mm，开窗器可采用前端固定或后端固定的方式进行安装。需要时可手动卸下开窗器。</p>	<p>订购号： 150110</p> <p>材质/表面处理 铝合金, 压铸</p> <p>功能/配件 1个Ø6 mm锁紧螺栓 力 最大承载 600 N</p>	○	
<b>F1V</b>		<p><b>应用</b></p> <p>明装于外开窗或采光顶窗扇的开启边，开窗器可采用前端固定或后端固定的方式进行安装。其与开窗器连接的轴颈为Ø6 mm</p>	<p>订购号： 150101</p> <p>材质/表面处理 铝合金</p> <p>功能/配件 1个锁紧螺栓Ø6 mm 力 最大承载1600 N</p>	○	
<b>F10.6</b>		<p><b>应用</b></p> <p>明装于外开窗或采光顶窗扇的开启边，开窗器可采用前端固定或后端固定的方式进行安装，其与开窗器连接的轴颈为Ø6 mm的双头螺栓</p>	<p>订购号： 151000</p> <p>材质/表面处理 铝合金</p> <p>功能/配件 1个锁紧螺栓Ø6 mm 力 最大承载1600 N</p>	●	

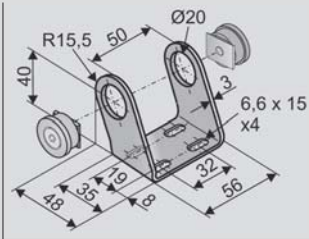
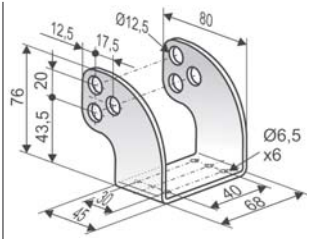
窗框支架

		LZ	PG	
<p><b>K5</b></p> 	<p><b>应用</b></p> <p>明装于外开窗或天窗的窗框开启边或横梁上，与B4配合固定PLA开窗器，与B13配合固定SP开窗器，与B7配合固定LKS开窗器</p>	<p>订购号： 155800</p> <p>材质/表面处理 镀锌钢 功能/配件 钻Ø12,5 mm的孔</p>	<p>●</p>	
	<p><b>配件</b></p>			
	<p><b>B13 SP 夹紧块</b> (12 mm, G1/8")</p>	<p>订购号： 513901</p>	<p>○</p>	
	<p><b>K21K 窗框支架</b></p>	<p>订购号： 159900</p>	<p>○</p>	
<p><b>K17</b></p> 	<p><b>应用</b></p> <p>明装于外开窗或外开天窗窗框的开启边或横梁上，与B5配合固定PLA开窗器，与B12配合固定SP开窗器</p>	<p>订购号： 159200</p> <p>材质/表面处理 镀锌钢 功能/配件 高度可调节</p>	<p>○</p>	
	<p><b>配件</b></p>			
	<p><b>B12 SP 夹紧块</b> (12 mm, Ø8 mm)</p>	<p>订购号： 513903</p>	<p>○</p>	

### 窗框支架

			LZ	PG
<b>K57</b> 	应用	订购号: 160930	○	
	明装于外开天窗或采光顶窗框开启边, 固定SP开窗器。紧固轴心距离安装固定面70mm	材质/表面处理 镀锌钢 功能/配件 2个B10 紧固螺栓	●	
<b>K57W</b> 		订购号: 160933		
		材质/表面处理 粉末喷涂钢 (RAL 9010-白色)		
配件				
<b>K9 窗框支架</b>		订购号: 158501	●	
<b>K57.2 ST</b> 	应用	订购号: 160931	○	
	明装于外开天窗或采光顶窗框开启边, 固定SP开窗器。紧固轴心距离安装固定面75mm	材质/表面处理 镀锌钢 功能/配件 2个B10 紧固螺栓		
<b>K57.2 W</b> 		订购号: 160936	●	
		材质/表面处理 粉末喷涂钢 (RAL 9010-白色)		
配件				
<b>K9 窗框支架</b>		订购号: 158501	●	
<b>K57.3</b> 	应用	订购号: 160935		
	明装于外开天窗或采光顶窗框开启边, 固定SP开窗器。紧固轴心距离安装固定面距离为125mm	材质/表面处理 镀锌钢 功能/配件 2个 B10 紧固螺栓		
配件				
<b>K9 窗框支架</b>		订购号: 158501	●	

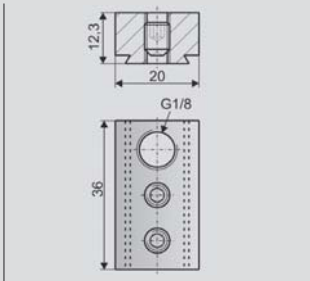
窗框支架

			LZ	PG	
<b>K59</b> 	<b>应用</b> 明装于外开天窗或采光顶窗框开启边，固定SP开窗器。紧固轴心距离安装固定面40mm	订购号： 160934  材质/表面处理 钢，粉末喷涂 (RAL 9006-银白色) 功能/配件 2个B10紧固螺栓	●		
	<b>K59W</b>	订购号： 160932  材质/表面处理 粉末喷涂钢 (RAL 9010-白色)	●		
配件					
<b>K9 窗框支架</b>			●		
<b>K82</b> 	<b>应用</b> 装于外开窗或外开天窗窗框的开启边或横梁上，与B4配合固定PLA开窗器，与B13配合固定SP开窗器，与B7配合固定LKS开窗器	订购号： 151320  材质/表面处理 不锈钢 功能/配件 钻Ø12,5 mm的孔	●		
	配件				
	<b>B11 SP 夹紧块</b> (12 mm, G1/8")			○	
<b>B13 SP 夹紧块</b> (12 mm, G1/8")			●		

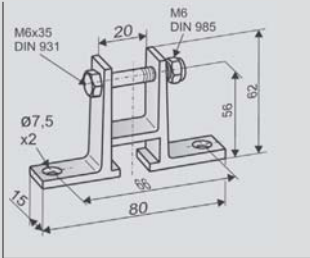
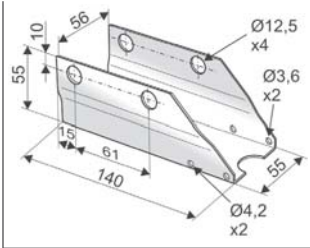
### 可选配件

			LZ	PG	
<b>窗户角支架</b>					
<b>K9</b>		<p><b>应用</b></p> <p>用来将平行安装于窗框开启边的支架K57, K59旋转成垂直于窗框</p>	<p>订购号: 158501</p> <p>材质/表面处理 铝合金</p>	●	
<b>带眼螺栓</b>					
<b>B16ST</b>		<p><b>应用</b></p> <p>带眼螺栓, 用于前端固定或后端固定开窗器, 使用M8的螺纹与开窗器后端螺纹或螺杆端头相连接</p>	<p>订购号: 100044</p> <p>材质/表面处理 不锈钢</p> <p>功能/配件 M8x40 (孔 Ø8 mm), 1个M8的螺母, 防滑垫圈, O型垫圈。 螺丝拧入开窗器的螺纹深度为25mm</p>	●	
<b>B16VA</b>			<p>订购号: 100144</p> <p>材质/表面处理 不锈钢 (V2A)</p>	○	
<b>夹紧块</b>					
<b>B11</b>		<p><b>应用</b></p> <p>与带帽螺栓B8配合将SP8开窗器固定于支架K4-L上</p>	<p>订购号: 513902</p> <p>材质/表面处理 铝合金</p> <p>功能/配件 带螺纹 G1/8" 的, 厚度7,0 mm, 包括2个带帽螺丝 B8, Ø12 mm</p>	○	
<b>B12</b>		<p><b>应用</b></p> <p>与带帽螺栓B8配合将SP8开窗器固定于支架K17上</p>	<p>订购号: 513903</p> <p>材质/表面处理 铝合金</p> <p>功能/配件 厚度7,0 mm, 包括2个 Ø8,2 mm的孔</p>	○	

可选配件

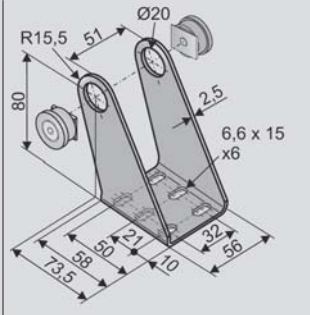
			LZ	PG
<p><b>B13</b></p> 	<p><b>应用</b> 与带帽螺栓B8配合将SP8开窗器固定于支架K5、K7、K82上</p>	<p>订购号: <b>513901</b> 材质/表面处理 铝合金 功能/配件 带螺纹G1/8", 厚度12.3mm, 包括2个螺丝B8, Ø12mm</p>	●	

特殊应用实例

			LZ	PG
<b>ETERNIT采光顶</b>				
<p><b>F2</b></p> 	<p><b>应用</b> 明装于Eternit采光顶的开启边, 开窗器可前端固定于其Ø6mm的连接轴上</p>	<p>订购号: <b>150303</b> 材质/表面处理 铝合金 功能/配件 1个M6螺母, 1个M6x35螺丝 力 最大承载 800 N</p>	○	
<p><b>K4-L</b></p> 	<p><b>应用</b> 明装于Eternit采光顶的开启边, 与B4配合固定PLA开窗器, 与B11配合固定SP开窗器</p>	<p>订购号: <b>155610</b> 材质/表面处理 镀锌钢 功能/配件 2个M4x10自攻螺钉, 1个M4螺母, 1个M4x65螺丝</p>	○	

配件

**B11** SP开窗器安装夹紧块  
(7 mm, G1/8" )

			LZ	PG
<b>LAMILUX采光顶</b>				
<p><b>K92</b></p> 	<p><b>应用</b> 明装于采光顶开启边的的竖柱处, 如 Lamilux采光顶, 用来固定开窗器 对于前端固定而言, 之前也选用 Lamilux型材的窗扇支架</p>	<p>订购号: <b>160937</b> 材质/表面处理 粉末喷涂钢 (RAL 9010 白色) 功能/配件 2个B10 紧固螺栓</p>	●	





可选配件					
特殊类型	每单元/件数	订购号			
窗扇支架定制成RAL中的其他颜色			LZ	PG	
下订单时注明:	1 - 4	516026	○	net	
	5 - 9	516026			
	10 - 49	516026			
	50 - 99	516026			
	≥100	516026			
窗框支架定制成RAL中的其他颜色			LZ	PG	
下订单时注明:	1 - 4	516025	○	net	
	5 - 9	516025			
	10 - 49	516025			
	50 - 99	516025			
	≥100	516025			