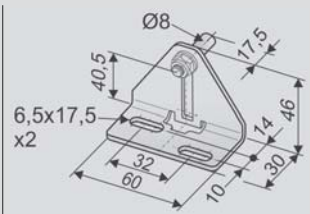
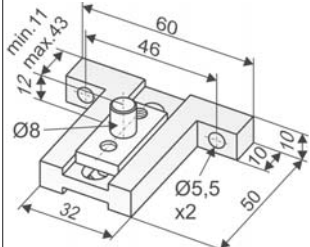
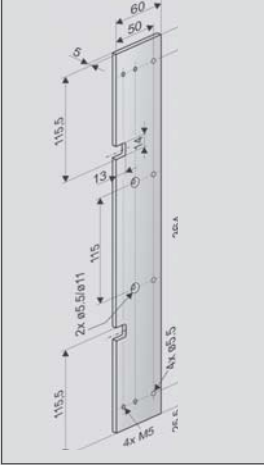
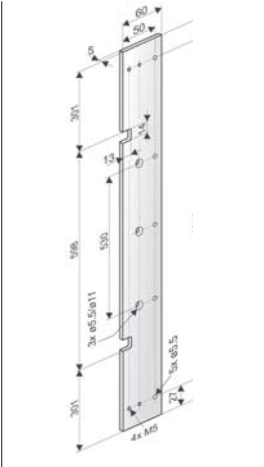
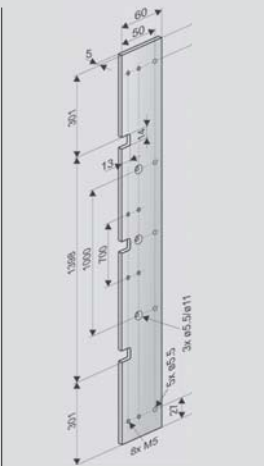


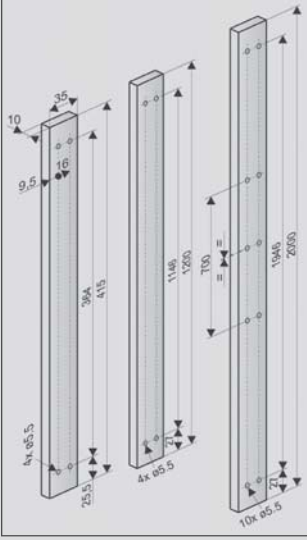
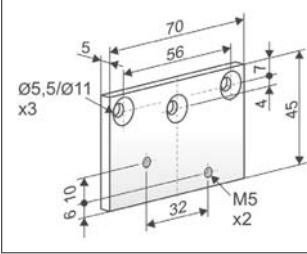
配件

| | | LZ | PG | |
|---|--|--|----|--|
| 锁座 | | | | |
| B18  | 应用 可安装在内开窗或外开窗的开启边或侧边的窗扇或窗框上 当扇框之间的搭接尺寸变化时，可通过锁座上的长圆孔调节锁紧螺栓的位置实现锁紧 FÜ<10 mm 要求安装空间为 35 mm | 订购号: 301595 材质/表面处理 不锈钢 (1.4301) 功能/配件 1个 Ø8x30锁销, 1个 M6螺母, 1个A6,4垫圈 | ● | |
| | 配件 | | | |
| | B21-1 垫板 用于 FÜ>10 mm FV L = 420 | 订购号: 515181 | ● | |
| | B21-2 垫板用于 FÜ>10 mm FV L = 1200 | 订购号: 515183 | ● | |
| | B21-3 垫板用于 FÜ>10 mm FV L = 2000 | 订购号: 515185 | ● | |
| B22 锁座垫板 | 订购号: 301599 | ● | | |
| B19  | 应用 可安装在内开窗或外开窗的开启边或侧边的窗扇或窗框表面。 当扇框之间的搭接尺寸变化时，可通过锁座上的长圆孔调节锁紧螺栓的位置实现锁紧 FÜ<10 mm 要求安装空间为 35 mm | 订购号: 1301597 材质/表面处理 铝合金 功能/配件 1个 Ø8x10锁销, 1个 M6x10螺丝, 1个 A6,4 垫片 | ● | |

配件

| | | | LZ | PG |
|---|--|--|----|----|
| 安装板 | | | | |
| <p>B20-1</p>  | <p>应用 用来安装长度为420 mm的FV1/FV3/FV4电锁，可装在内开窗窗框上，也可装在外开窗窗框上，应用于RWA1100套件中</p> | <p>订购号： 515191 材质/表面处理 铝合金 功能/配件 415 x 60 x 5 mm</p> | ● | |
| <p>B20-2</p>  | <p>应用 用来安装长度为1200 mm的FV1/FV3/FV4电锁，可装在内开窗窗框上，也可装在外开窗窗框上，应用于RWA1100套件中</p> | <p>订购号： 515193 材质/表面处理 铝合金 功能/配件 1200 x 60 x 5 mm</p> | ● | |
| <p>B20-3</p>  | <p>应用 用来安装长度为2000 mm的FV1/FV3/FV4电锁，可装在内开窗窗框上，也可装在外开窗窗框上，应用于RWA1100套件中</p> | <p>订购号： 515197 材质/表面处理 铝合金 功能/配件 2000 x 60 x 5 mm</p> | ● | |

可选配件

| | | LZ | PG | |
|---|---|---|-------------|--|
| 垫板 | | | | |
| B21  | B21-1 FV L = 420 B21-2 FV L = 1200 B21-3 FV L = 2000 | 订购号: 515181 订购号: 515183 订购号: 515185 | ● ● ● | |
| | 应用 FV1/FV3/FV4的安装垫板, 可在扇框搭接尺寸较大时使用 Fü >10mm, 主要安装于内开窗的窗框上 | 材质/表面处理 铝合金 功能/配件 L x 35 x 10 mm (L = 415, 1200, 2000) mm | | |
| | Fü >10mm用1个 Fü >20mm用2个 | | | |
| B22  | 应用 调节板, 当电锁装于外开窗窗框上时, 能够确保B18的锁紧螺栓与FV电锁正确配合 | 订购号: 301599 材质/表面处理 铝合金 功能/配件 与B18锁座配合使用 | ● | |

| 特殊类型 | 每单元/件数 | 订购号 | | | |
|------------------|---------|--------|----|-----|--|
| 窗扇支架定制为RAL中的其他颜色 | | | LZ | PG | |
| 下订单时注明: | 1 - 4 | 516026 | ○ | net | |
| | 5 - 9 | 516026 | | | |
| | 10 - 49 | 516026 | | | |
| | 50 - 99 | 516026 | | | |
| | ≥100 | 516026 | | | |
| 窗框支架定制为RAL中的其他颜色 | | | LZ | PG | |
| 下订单时注明: | 1 - 4 | 516025 | ○ | net | |
| | 5 - 9 | 516025 | | | |
| | 10 - 49 | 516025 | | | |
| | 50 - 99 | 516025 | | | |
| | ≥100 | 516025 | | | |