

支架概述					1	2	3			
典型应用实例										
窗框支架					K134	K132	NO			
窗扇支架					F41	F42	F42			
安装空间要求			min.	[mm]	21	28	27			
扇框搭接厚度 *1				[mm]	0 – 21	5 – 21	0 – 21			
开启角度 *2			max.	[DEG]	45	60	40			
窗扇重量 *3			max.	[Kg]	85	70	85			
窗户材料					铝合金	●	●	●		
					木质	●	●	●		
					塑料	●	●	●		
窗户类型和安装	下悬窗	内开	HSK	FM	●	●				
				RM			●			
			NSK	FM	●	●				
				RM			●			
		外开	HSK	RM	●	●				
				PR						
			NSK	RM	●	●				
				PR						
	上悬窗	内开	HSK	FM	■	■				
				RM			■			
			NSK	FM	■	■				
				RM			■			
		外开	HSK	RM	■	●				
				PR						
			NSK	RM	■	■				
				PR						
	平开窗	内开	HSK	FM	●	●				
				RM			●			
			NSK	FM						
				RM						
天窗	外开	HSK	RM	■	■					
			PR							
		NSK	RM							
			PR							
平推窗	外开		RM	●	●					
隐藏式安装										
FAB *4			单机	[mm]	600 – 1200					
FAB *4			单机	[mm]	250 – 2500					

说明

● 合适 ■ 不合适

*1 因窗户尺寸和开启角度而不同。

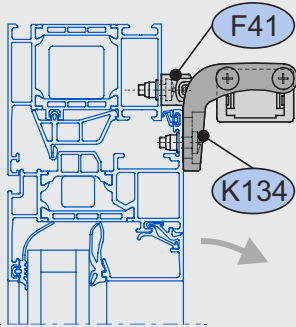
*2 对于内开窗而言，当开窗器装于开启边时，可使用FAB/FAH来近视计算开启角度。对于任意高度的窗户或者外开窗而言，当开窗器装于侧边的，该公式不成立。

*3 窗户不同，重量也会不同。而本表只列出了下悬窗安装1台开窗器，开启角度最大时所能承受的最大窗扇重量。

*4 所列尺寸仅是合页为110mm时的窗扇尺寸。实际窗扇尺寸取决于合页长度，窗框尺寸和开窗器的安装位置和行程。
FAB/FAH的值也可用来计算平开窗的开启角度。

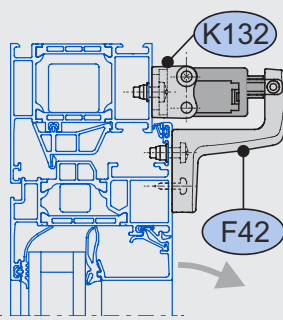
典型应用实例

1 FM, 下悬内开



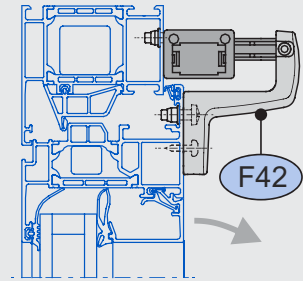
铝制窗

2 FM, 下悬内开



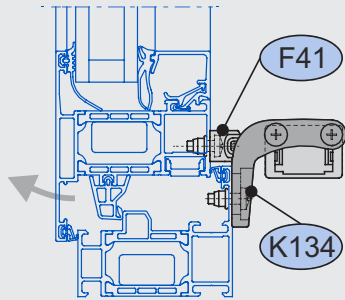
铝制窗

3 FM, 下悬内开



铝制窗

1 RM, 上悬外开



铝制窗