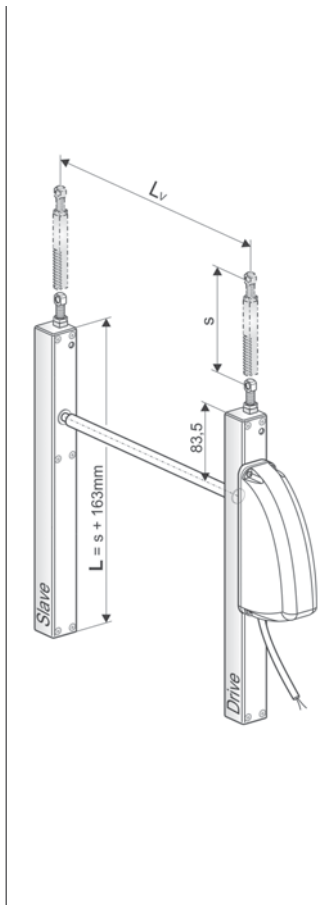


- 应用: 单独使用时的自然通风和排烟排热
- S2内置过载关机模块
- 通过同步连杆将开窗器的推力均匀分布于2个推点上
- 选项
- 带有前端固定安装孔和后端固定安装孔
- 同步连杆具有不同的长度规格供选



技术参数

U_N 额定电压 24V DC ($\pm 20\%$), max. 2 Vpp

I_N 额定电流 0,6 A

I_A 关机电流 0,8 A

P_N 额定功率 15 W

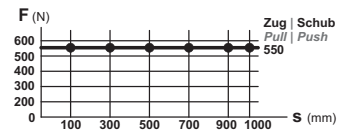
ED 运行间隔 30 %

防护等级 IP 54

环境温度 $-5\text{ }^\circ\text{C} \dots +75\text{ }^\circ\text{C}$

F_z 最大拉力 550 N

F_A 推力



F_H 闭锁力 3000 N (取决于安装)

齿条材质 不锈钢

连接电缆 无卤, 灰色 $2 \times 0,75\text{ mm}^2$, $\sim 1\text{ m}$

v 速度 \curvearrowright 6,0 mm/S \curvearrowleft 6,0 mm/S

s 行程 300 – 1000 mm ($\pm 5\%$)

L 长度 $s + 163\text{ mm}$
取决于订货行程

L_v 同步连杆 取决于订货

| 订货信息 | | | | | | | | |
|--------|--------|---------------|--------|--------|----------|----|----|--|
| s [mm] | L [mm] | 型号 | 表面处理 | 每单元/件数 | 订购号 | LZ | PG | |
| 300 | 463 | LKS T 300 S2 | E6/C-0 | 1 | 513300.T | ● | | |
| 500 | 563 | LKS T 500 S2 | E6/C-0 | 1 | 513500.T | ● | | |
| 600 | 663 | LKS T 600 S2 | E6/C-0 | 1 | 513600.T | ● | | |
| 750 | 913 | LKS T 750 S2 | E6/C-0 | 1 | 513800.T | ● | | |
| 1000 | 1163 | LKS T 1000 S2 | E6/C-0 | 1 | 513805.T | ● | | |

| 选项 | | | | | | | | |
|--|---------|--------|--------|-----|----|--|--|--|
| 特殊类型 | 每单元/件数 | 订购号 | LZ | PG | | | | |
| 开窗器外壳定制为RAL中的其他颜色 | | | LZ | PG | | | | |
| 下订单时注明: | 1 – 4 | 516004 | ○ | net | | | | |
| | 5 – 9 | 516004 | | | | | | |
| | 10 – 49 | 516004 | | | | | | |
| | 50 – 99 | 516004 | | | | | | |
| | ≥100 | 516004 | | | | | | |
| 连接电缆选择以下长度: | | | | | | | | |
| 3 m – 无卤, 灰色 – 2 x 0,75 mm ² | | 501023 | ○ | net | | | | |
| 5 m – 无卤, 灰色 – 2 x 0,75 mm ² | | 501024 | | | | | | |
| 10 m – 无卤, 灰色 – 2 x 0,75 mm ² | | 501039 | | | | | | |
| 前端固定安装 / 后端固定安装配件 | | | | | | | | |
| 开窗器尾部加工2个Ø6 mm的附加孔, 用于连接K28、K29进行后端固定 | 1 | 520901 | ○ | net | | | | |
| 配件 | Lv [mm] | 每单元/件数 | 订购号 | LZ | PG | | | |
| 同步连杆 | | | | LZ | PG | | | |
| B17-1 | 1000 | 1 | 513050 | ● | | | | |
| B17-2 | 1500 | 1 | 513052 | ● | | | | |
| B17-3 | 2000 | 1 | 513054 | ● | | | | |