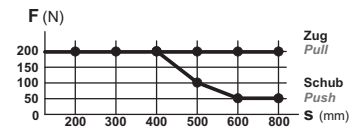


- 应用: 单机运行, 多用于自然通风
- 开启/关闭方向均集成了过载关机模块

技术参数

U_N	额定电压	24V DC ($\pm 20\%$), max. 2 Vpp
I_N	额定电流	0,5 A
I_A	关机电流	0,7 A
P_N	额定功率	12 W
ED	运行间隔	30 %
	防护等级	IP 32
	环境温度	-5 °C ... +75 °C
F_Z	最大拉力	250 N
F_A	推力	



s > 600 mm 时仅适用于拉力

F_H	闭锁力	3.000 N (取决于安装)
-------	-----	-----------------

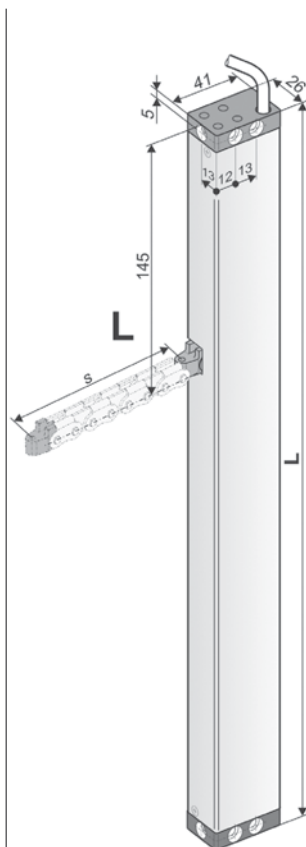
链条材质 不锈钢

连接电缆 无卤, 灰色 2 x 0,75 mm², ~3m

v 速度 \curvearrowright 10,0 mm/S \curvearrowleft 10,0 mm/S

s 行程 200 – 800 mm ($\pm 5\%$)

L 长度 取决于订货行程



订货信息							
s [mm]	L [mm]	型号	表面处理	每单元/件数	订购号	LZ	PG
200	335	KS2 200 S2 24V R	E6/C-0	1	521120	●	
			RAL 9016	1	1001521120	○	
		KS2 200 S2 24V L	E6/C-0	1	521420	○	
			RAL 9016	1	1001521420	○	
300	380	KS2 300 S2 24V R	E6/C-0	1	521130	●	
			RAL 9016	1	1001521130	○	
		KS2 300 S2 24V L	E6/C-0	1	521430	○	
			RAL 9016	1	1001521430	○	
400	430	KS2 400 S2 24V R	E6/C-0	1	521140	●	
			RAL 9016	1	1001521140	○	
		KS2 400 S2 24V L	E6/C-0	1	521440	○	
			RAL 9016	1	1001521440	○	
500	545	KS2 500 S2 24V R	E6/C-0	1	521150	●	
			RAL 9016	1	1001521150	○	
		KS2 500 S2 24V L	E6/C-0	1	521450	○	
			RAL 9016	1	1001521450	○	
600	545	KS2 600 S2 24V R	E6/C-0	1	521160	●	
			RAL 9016	1	1001521160	○	
		KS2 600 S2 24V L	E6/C-0	1	521460	○	
			RAL 9016	1	1001521460	○	
800	625	KS2 800 S2 24V R	E6/C-0	1	521180	●	
			RAL 9016	1	1001521180	○	
		KS2 800 S2 24V L	E6/C-0	1	521480	○	
			RAL 9016	1	1001521480	○	

选项							
特殊类型	每单元/件数	订购号	LZ	PG			
开窗器外壳颜色定制为RAL中的颜色			○	PG			
下订单时注明:	1 – 4	516004	○	net			
	5 – 9	516004	○				
	10 – 49	516004	○				
	50 – 99	516004	○				
	≥100	516004	○				
连接电缆选择为以下长度:							
5 m – 无卤, 灰色 – 2 x 0,75 mm ²		501024	○	net			
10 m – 无卤, 灰色 – 2 x 0,75 mm ²		501026	○				