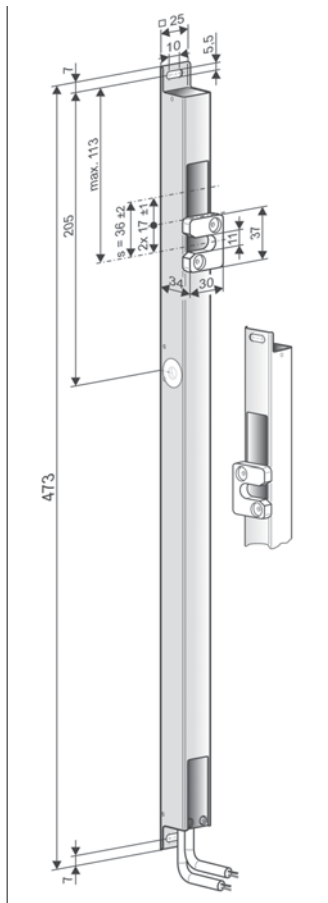


- 应用: 自然通风, 排烟排热, ferralux®-NSHEV
- 可明装也可隐藏安装于型材内
- 拨叉(8 mm) 装在上端或下端
- 锁定位置: 右/左
- 锁定行程:  $s = 36 \text{ mm}$  或  $17 \text{ mm}$
- 具有手动解锁功能
- 选项
- 特殊功能编程

### SW-V2(软件)

- 可与M-COM 模块配合, 软件版本为V2。内置过载关机模块和顺序控制功能, 可与 S3 / S12版本的开窗器配合使用
- 星形布线
- 开窗器电流不超过FVM2的电流
- 通过通讯线进行顺序控制



### 技术参数

$U_N$	额定电压	24V DC ( $\pm 20\%$ ), max. 2 Vpp
$I_A$	关机电流	$\sim 0,4 \text{ A}$
$P_N$	额定功率	10 W
$I_D$	开启开窗器电流	SW-V2: 不相关
ED	运行间隔	30 %
	防护等级	IP 32
	环境温度	$-5 \text{ }^\circ\text{C} \dots +75 \text{ }^\circ\text{C}$
$F_A$	最大推/拉力	$\sim 600 \text{ N}$
$F_L$	最大破坏力	$\sim 1000 \text{ N}$
t	外壳/拨叉	不锈钢
	连接电缆	无卤, 灰色 $3 \times 0,5 \text{ mm}^2$ , $\sim 3 \text{ m}$
	速度	$1,9 \text{ mm/S}$
s	行程	$\sim 36 \text{ mm} (\pm 2)$ 或 $17 \text{ mm} (\pm 1)$
L	尺寸	$473 \times 25 \times 25 \text{ mm}$

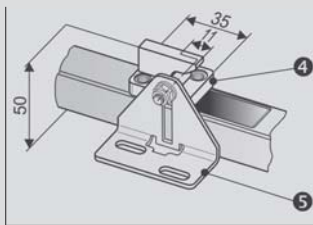
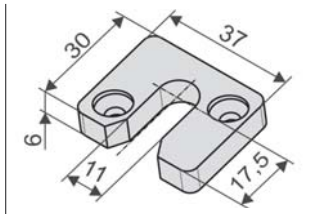
## 订货信息

s [mm]	L [mm]	类型	表面处理	每单元/件数	订购号		
						LZ	PG
17 - 36	473	FVM2 24V (SW-V2 M-COM)	E6/C-0	1	514062	●	

## 选项

特殊类型	每单元/件数	订购号		
开窗器外壳定制为RAL中的其他颜色			LZ	PG
下订单时注明:	1 - 4	516004	○	net
	5 - 9	516004		
	10 - 49	516004		
	50 - 99	516004		
	≥100	516004		
连接电缆选择为以下长度:				
5m - 无卤, 灰色 - 3 x 0,5 mm <sup>2</sup>		501034	○	net
10m - 无卤, 灰色 - 3 x 0,5 mm <sup>2</sup>		501036		
S12编程处理				
其他特殊功能		524180	○	net
可选配件	每单元/件数	订购号		
			LZ	PG
M-COM 模块, 可同步运行多台开窗器	1	524177	●	

## 配件

			LZ	PG
配件				
<b>B23</b>		<p>应用</p> <p>B23安装在内开窗窗框的开启边或侧边。当扇框之间的搭接尺寸变化时, 可通过锁座上的长圆孔调节锁紧螺栓的位置</p> <p><b>FÜ &lt; 10 mm</b></p> <p>注意: 只有1个锁点!</p>	<p>订购号: 514081</p> <p>材质/表面处理</p> <p>T型锁座 (铝合金)</p> <p>锁座支架 (不锈钢)</p> <p>功能/配件</p> <p>1个 T型锁座</p> <p>1个 B18锁座</p>	○
锁座				
<b>B24</b>		<p>应用</p> <p>6 mm 厚拨叉, 当回转空间有限时, 可替代8mm拨叉</p>	<p>订购号: 514066</p> <p>材质/表面处理</p> <p>不锈钢</p> <p>功能/配件</p> <p>37 x 30 x 6 mm</p>	●

### 特殊应用实例

	LZ	PG	
旭格 AWS 102 摩擦铰链窗			
<b>FVM2</b>	订购号: 514063		○
	<ul style="list-style-type: none"> <li>■ 可与M-COM模块配合，软件版本为V2。内置过载关机模块和顺序控制功能，可与 S3 / S12版本的开窗器配合使用。(开窗器的电流不超过FVM2，通过通讯线进行顺序控制)</li> <li>■ 适合隐藏安装于型材中</li> <li>■ 预组装的T形拨叉</li> <li>■ 锁定位置: 右/左</li> <li>■ 锁定行程选择: <math>s = 36\text{ mm}</math> or <math>17\text{ mm}</math></li> <li>■ 手动解锁功能</li> </ul>		
	安装配件	2个 25x12x10 mm的隔板, 材质为铝合金	
	T型拨叉	不锈钢	
	连接电缆	无卤, 灰色 3 x 0,5 mm <sup>2</sup> , 3 m长	

## 可选配件

		LZ	PG	
<b>主控制单元</b>				
<b>M-COM</b> 	<b>应用</b> 一种通讯模块，用于驱动多台开窗器同步运行；当开窗器与电锁连接时，M-COM模块可对电锁与开窗器(开窗器版本为S12/S3)进行监控及顺序控制。最多可连接6台开窗器 <b>额定电压:</b> 24 V DC +/- 20%, (max. 2 Vss) <b>消耗电流:</b> <12 mA <b>开窗器版本:</b> S12	<b>订购号:</b> 524177 <b>防护等级</b> IP30 <b>环境温度</b> 0 °C ... + 70 °C <b>尺寸</b> 45 x 17 x 6 mm <b>连接电缆</b> 3 x 0,5 mm <sup>2</sup> x 50 mm <b>功能/配件</b> 现场需将M-COM模块安装于接线盒中	●	

特殊类型	每单元/件数	订购号	LZ	PG	
窗扇支架定制为RAL中的其他颜色			LZ	PG	
下订单时注明:	1 – 4	516026	○	net	
	5 – 9	516026			
	10 – 49	516026			
	50 – 99	516026			
	≥100	516026			
窗框支架定制为RAL中的其他颜色			LZ	PG	
下订单时注明:	1 – 4	516025	○	net	
	5 – 9	516025			
	10 – 49	516025			
	50 – 99	516025			
	≥100	516025			